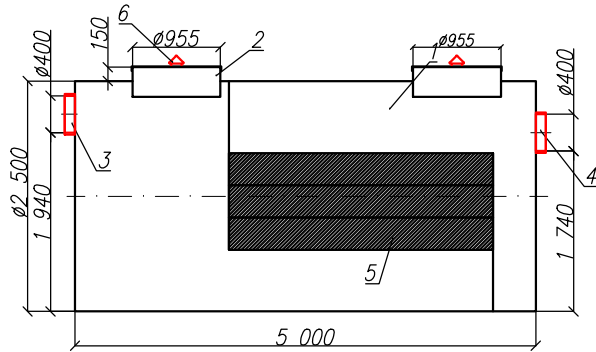


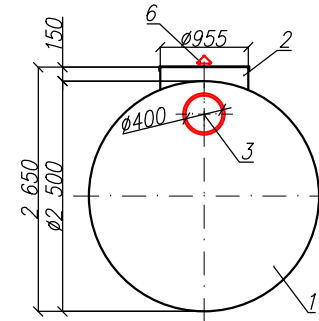
Бензомаслоотделитель
"BAZMAN ЛОС-ПП-Ц 90-К"

Приложение N _____
К договору поставки N _____ от _____
Спецификация N _____

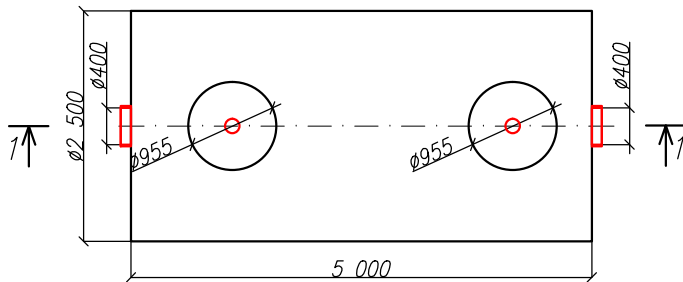
Разрез 1-1



Вид спереди



Вид сверху



*Транспортировочный вес оборудования – 900кг
Вес оборудования в аварийном состоянии – 25500кг

Экспликация оборудования и сооружений N

Поз	Наименование	Кол-во	Мат-ал	Примечание
1	Корпус	1	ПП	D=2500мм, L=5000мм
2	Горловина с крышкой	2	ПП	D=955мм, H=150мм
3	Подводящий патрубок (раструб/муфта)	1	ПП	OD/ID 400
4	Отводящий патрубок	1	ПП	OD/ID 400
5	Коалесцентный модуль	1	ПВХ	
6	Вентиляционный грибок	2	ПП	DN 110

					000 "ПК"		
					Бензомаслоотделитель		
Изм	Лист	Документ	Подпись	Дата	"BAZMAN ЛОС-ПП-Ц 90-К"		
Разраб		Акулова К					
Проверил		Кичигин П			Стация	Лист	Листов
						1	1
					BAZMAN		

Инв. N подл. _____
Подпись и дата _____
Взак инв. N _____

Дата _____

Дата _____

Подпись _____
М.П.

Подпись _____
М.П.